



Classic Red/Pink Dual Deck Tricycle™

model/modèle/modelo #33/#33P

For ages over 1 1/2 years.
 Pur les enfants âgés de plus d'un et demie.
 Para niños de más de 18 meses.



Register this product at www.radioflyer.com/register
 for a chance to win a Free Radio Flyer product!
 (One winner selected every month!)

Thank you for your purchase. If you have any questions or comments, please visit the customer service section of our website:

Merci d'avoir acheté notre produit. Si vous avez des questions ou commentaires, veuillez référer notre site web dans la section de service à la clientèle:

Gracias por su compra. Si tiene preguntas o comentarios por favor visite la sección, servicio al cliente de nuestro website:

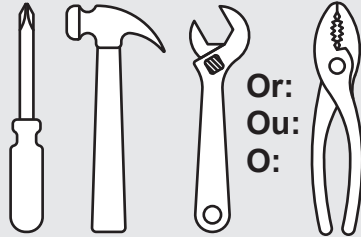
www.radioflyer.com

Or phone / ou composez le / o llame al 1-800-621-7613
 Available weekdays 8:00 a.m. to 5:00 p.m. CST.
 Please keep this sheet for future reference.
 Disponible sur semaine de 8:00 heures à 5:00 heures.
 Veuillez garder cette feuille comme référence.
 De lunes a viernes de 8:00 a.m. a 5:00 p.m. CST.
 Por favor retenga esta copia para futura referencia.

Radio Flyer Inc. / 6515 West Grand Ave. / Chicago, IL 60707
 phone: 1-800-621-7613

The Original Little Red Wagon™ - Since 1917

1 Required:
 Nécessaire:
 Requeridas:



Or:
 Ou:
 O:

2			101622/102958 (x1)
			↓
101625/102957 (x1)			102956/102978 (x1)
↓	↓		↓
101624/102959 (x1)			101640 (x1)
↓	↓		↓
101636 (x1)			101623/102969 (x1)
↓	↓		↓
101639/102977 (x2)	101641/102971 (x1)	101646 (x2)	
↓	↓	↓	

3	102991 (x1)	110981 (x1)	301421/301423 (x1)	101643 (x2)	100235 (x2)
↓	↓	↓	↓	↓	↓
		101651 (x2)	101645 (x2)		
		↓	↓		
					1 Extra 1 Supplémentaire 1 Adicional

! If you find extra hardware items, please dispose of them and keep them away from small children.
 Si vous avez de éléments an surplus, rangez-les dans un endroit sur, a l'abri des bambins.
 Deshacerse de la ferreteria que le sobre, manteniéndolo fuera del alcance de los niños.

4 ⚠️ WARNING:

ADULT ASSEMBLY REQUIRED.

Choking hazard to children under the age of 3 years – contains small parts prior to assembly. All fasteners should be fully tightened.

Please keep instructions for future reference.

⚠️ AVERTISSEMENT:

ASSEMBLAGE REQUIS PAR ADULTE.

Risque d'étouffement pour le enfants de moins de trois ans – Contient des pièces de petite taille avant assemblage. Toutes les attaches devraient être bien serrées.

Veuillez garder les instructions comme référence aux besoins.

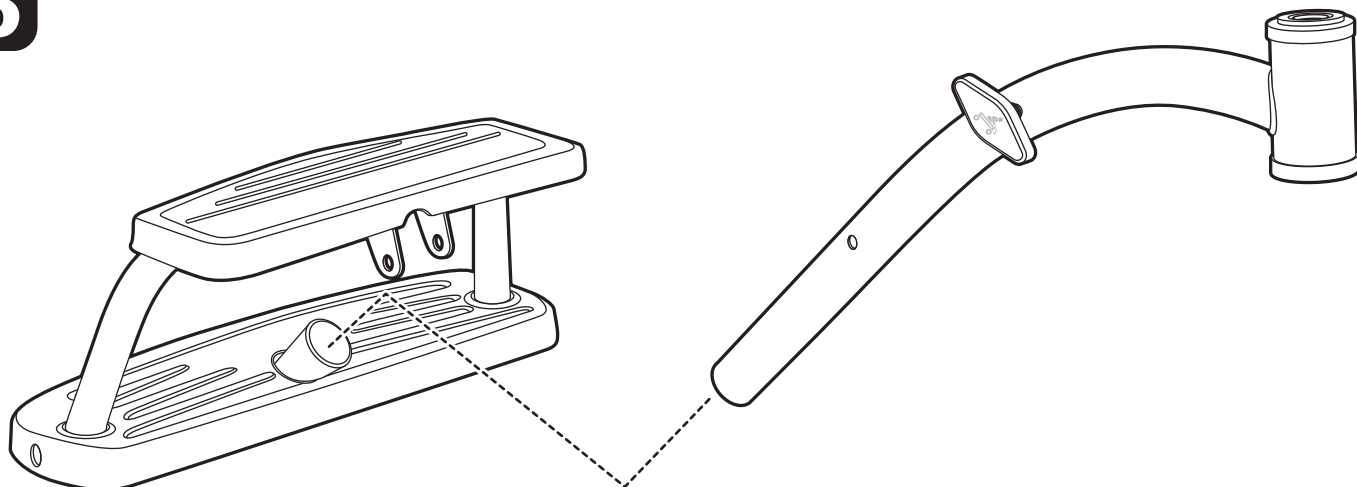
⚠️ ADVERTENCIA:

MONTAJE REQUERIDO POR ADULTOS.

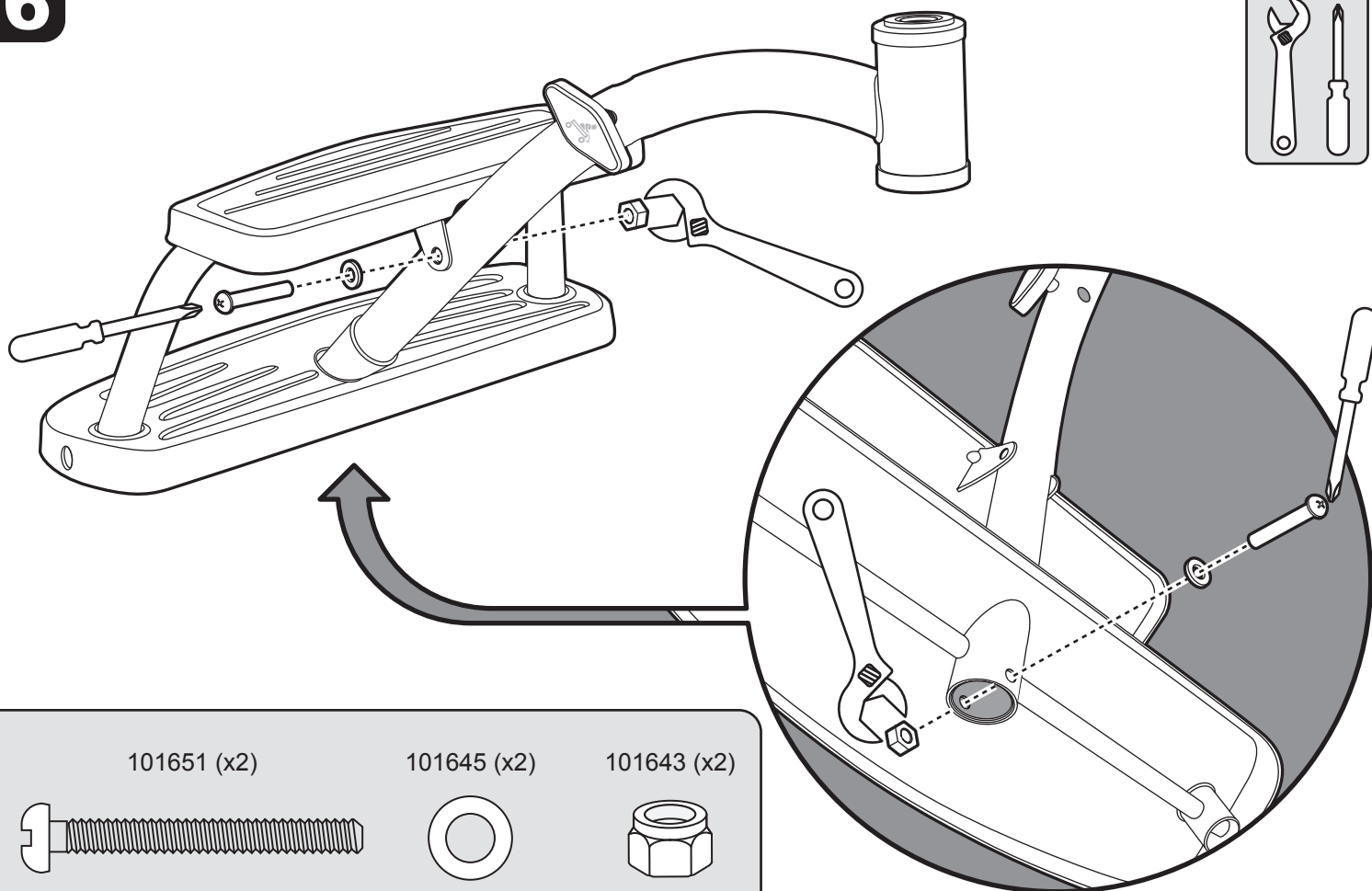
Peligro de asfixia an niños menores de 3 años - contiene piezas pequeñas antes del montaje. Todos los seguros deben ser apretado s completamente.

Mantenga por favor las instrucciones para la referencia futura.

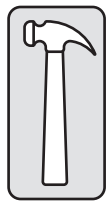
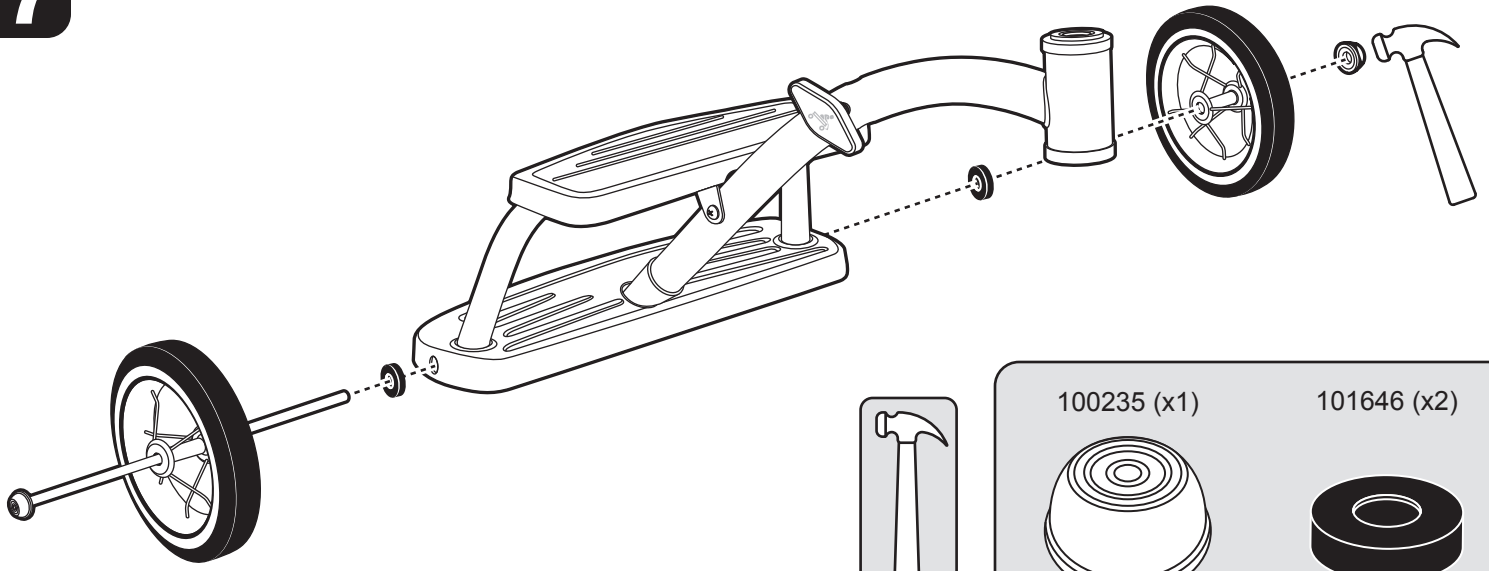
5



6



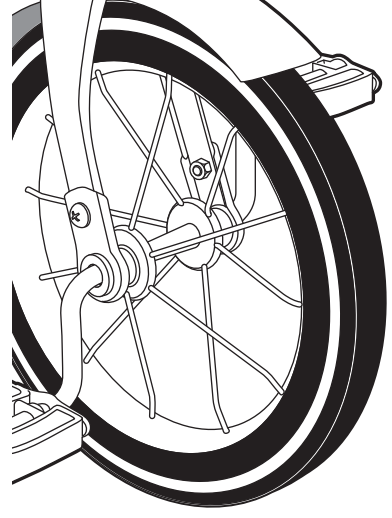
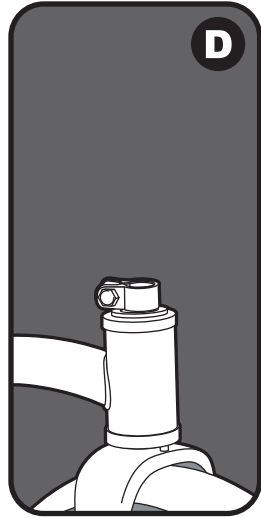
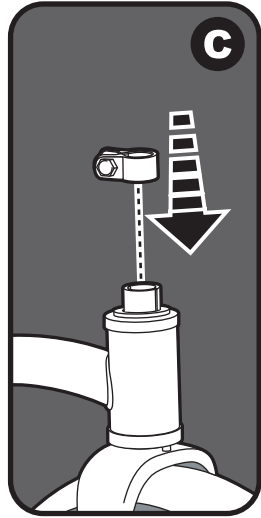
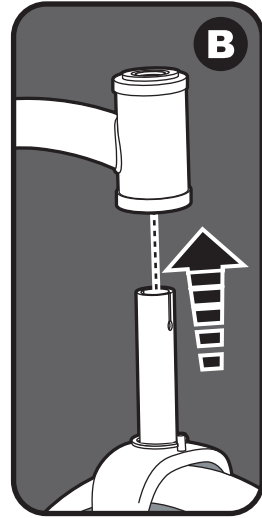
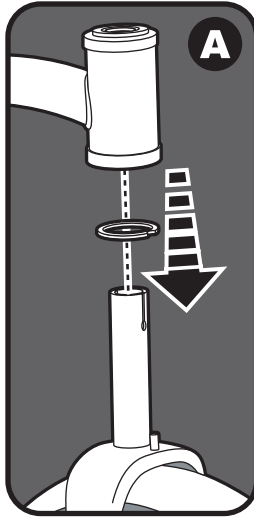
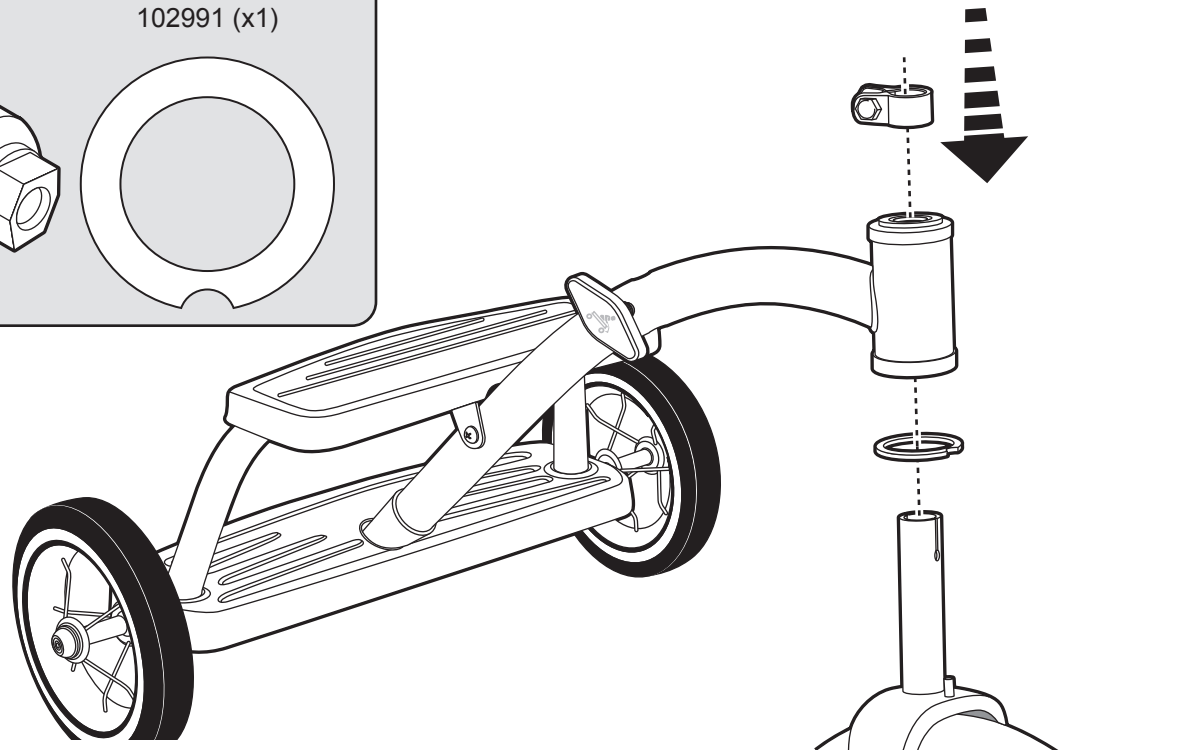
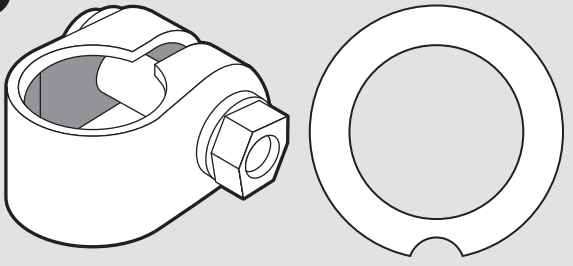
7



100235 (x1)	101646 (x2)

8

110981 (x1) 102991 (x1)



9 Insert seat stem into frame to, or past the minimum insertion mark shown on the stem and then tighten the frame knob against one of two notches in the seat stem.

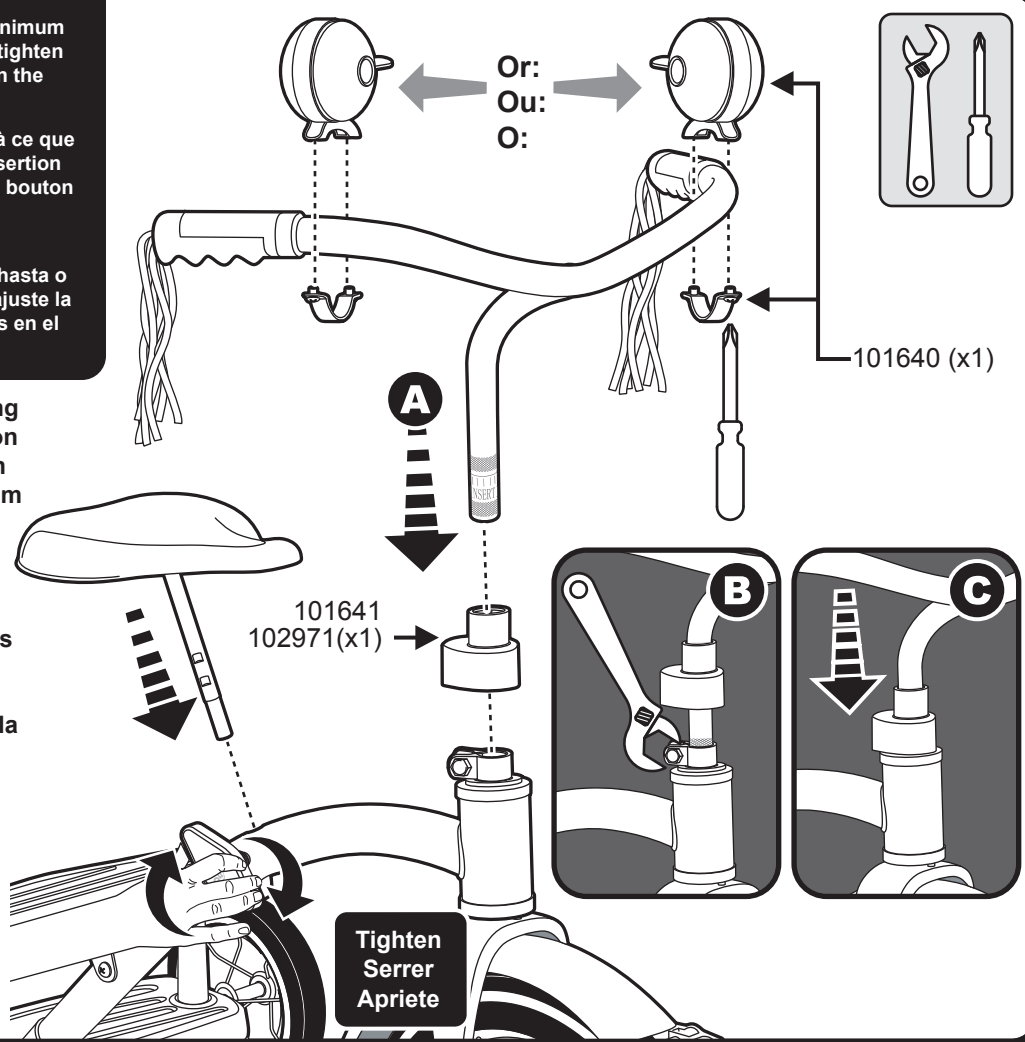
Insérez la tige du siège dans le cadre jusqu'à ce que vous atteigniez ou dépassiez la marque d'insertion minimale figurant sur la tige, puis resserrez le bouton du cadre contre l'une des deux encoches se trouvant sur la tige du siège.

Introducir el tubo del asiento en el armazón hasta o pasando la línea marcada en el tubo, luego ajuste la perilla del armazón en una de las dos marcas en el tubo de asiento.

CAUTION: To enable proper clamping of the handle bar avoid over insertion into the fork. Ensure hash marks on the handle bar stem are above the rim of the fork tube.

ATTENTION: afin d'assurer une bonne installation de la poignée évitez toute insertion excessive dans la fourche. Assurez-vous que les marques placées sur la barre apparaissent au-dessus du tube de la fourche.

PRECAUCIÓN: Para habilitar la adecuada sujeción de la barra del mango, evite el exceso de inserción en el tenedor. Asegúrese de que las marcas de control sobre el bastago de la ebarra del mango estén por encima del borde del tubo del tenedor.



WARNING:

TO AVOID SERIOUS INJURY:

For ages 2 1/2 to 5 years.

- Continuous adult supervision required.
- Never use near motor vehicles; Never use near streets, swimming pools, hills, steps, or sloped driveways.
- Always wear shoes when using the tricycle.
- Never allow more than one rider.
- Always wear a properly fitted helmet that complies with U.S. Consumer Product Safety Commission (CPSC) Standard 16 CFR 1203;
- Maximum weight capacity: 49.0 lb (22.2 kg)
- Rear platform maximum load: 5.0 lb (2.3 kg). Excessive weight may cause a hazardous or unstable condition.
- Make certain that anyone who uses this tricycle has been fully instructed in its operation.
- Ensure that an adult has followed the assembly instructions to ensure the tricycle is assembled properly.
- Skill is required to avoid falls or collision.

MAINTENANCE INSTRUCTIONS:

1. Oil or grease moving parts periodically.
- 2 Check nuts and bolts often and tighten if necessary. Make certain hand grips are in place.
3. Any parts showing evidence of wear should be replaced immediately.
4. Follow closely the assembly instructions pertaining to the proper adjustment of handle bar and seat.
5. It is the responsibility of the adult who assembles this tricycle to properly install all parts included in the factory sealed shipping carton and to make adjustments to the functional parts such as handle bar and seat when necessary. These instructions are valuable. It will assure your being able to obtain proper parts service at all times. We suggest you keep it with other valuable papers.

AVERTISSEMENT:

POUR ÉVITER TOUTE BLESSURE GRAVE:

Pour les enfants ages entre 2 1/2 et 5 ans.

- Supervision continue par un adulte requise.
- Ne jamais utiliser à proximité de véhicules à moteur, de rues, piscines ou pentes. Toujours porter des chaussures pour l'utilisation du tricycle.
- Ne jamais autoriser plus de un conducteur.
- Nous recommandons aux utilisateurs de porter systématiquement un casque bien attaché, conformément à la norme 16 CFR 1203 de l'U.S. Consumer Product Safety Commission (CPSC);
- Poids maximum autorisé: 22.2 kg (49.0 lb)
- La Plate-forme postérieur chargement maximum: 2.3 kg. Le poids excessif peut causer une condition hasardeuse ou instable.
- Veuillez vous assurer que tout utilisateur de ce tricycle recoit les instructions adéquate sur l'utilisation de ce tricycle.
- S'assurer qu'un adulte suit les instructions de montage afin d'assurer un assemblage correcte.
- Il faut une certaine habileté pour éviter les chutes et collisions.

INSTRUCTIONS D'ENTRETIEN:

1. Lubrifiez les pièces mobiles périodiquement.
2. Vérifier les filets et boulons régulièrement et serrer si nécessaire. Assurez-vous que les poignées sont bien en place.
3. Toutes pièces usées avec une apparence de faiblesse devraient être rem-placées au plutôt.
4. Suivre les instructions d'assemblage concernant les ajustements pour les poignées et le siège.
5. C'est la responsabilité de l'adulte qui monte le tricycle d'installer toutes les parties contenues dans la boîte fermée hermétiquement de façon appropriée et de faire les ajustements nécessaire aux pièces telle que les poignées et le siège. Ces instructions sont importants et vous aiderons à obtenir des pièces appropriés en tout temps. Nous vous suggérons de garder ces instructions avec autres papiers de valeur comme référence.

ADVERTENCIA:

PARA EVITAR LESIONES GRAVES:

Para niños de 2 1/2 a 5 años.

- Se requiere la supervisión continua de un adulto.
- Nunca uso cerca de automóviles, calles, piscinas, colinas, pasos, calzadas o pendientes.
- Siempre usar zapatos cuando se utilice el triciclo.
- Nunca permita más de un piloto.
- Se recomienda que el conductor utilice siempre un casco adecuado que cumpla con el estándar 16 de código federal de regulacion nes 1203, de la Comisión de seguridad de productos para el consumidor (CPSC) de Estados Unidos;
- Peso máximo: 22.2 kg (49.0 lb).
- La Plataforma trasera la carga máxima: 2.3 kg. Exceso de pesos es peligroso y puede causar condiciones inestables.
- Asegurarse de que la persona que use este triciclo este bien informado de su operacion.
- Seguir las instrucciones de ensamble para asegurarse de que el triciclo este propia mente armado.
- La habilidad de manejo se requiere para evitar caídas o colisiones.

INSTRUCCIONES DE MANTENIMIENTO:

1. Lubricar todas las piezas móviles periódicamente con aceite o grasa.
2. A menudo examinar los tornillos y las tuercas apretandolos cuando sea necesario. Asegúrese también de que los punos estén siempre en su sitio correcto.
3. Reemplazar inmediatamente toda pieza que muestre evidencia de desgaste excesivo.
4. Seguir cuidadosamente las instrucciones de armado respecto a la debida graduacion del manubrio y el asiento.
5. Es la responsabilidad del adulto que va armar el triciclo de instalar apropiadamente todas las partes incluidas en la caja sellada de fabrica y hacer los ajustes necesarios del manubrio y el asiento cuando sea necesario. Estas instrucciones son valiosas, aseguran de que usted pueda obtener apropiado servicio de piezas en todo momento. Le sugerimos que mantenga las instrucciones con sus otros papeles valiosos.